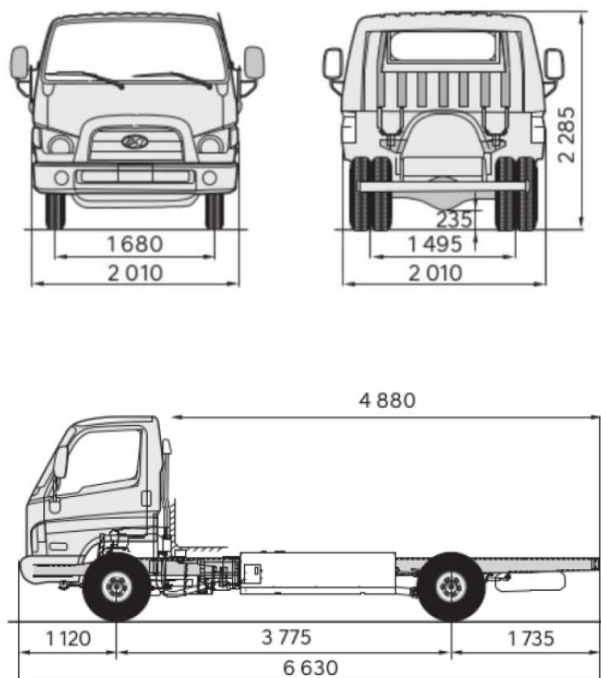


Hyundai HD78 Длинная (Long) колесная база

Технические характеристики



Привод	4 X 2	
Размеры (мм)		
Колесная база	3775 мм	
Общие (Шасси)	Длина	6630 мм
	Ширина	2000 мм
	Высота	2270 мм
Монтажная длина (от кабины до конца рамы)	4900 мм	
Минимальный дорожный просвет	235 мм	
Минимальный радиус поворота	7.3 м	
Масса (кг)		
Снаряженная масса шасси	3160 кг	
Полная масса автомобиля	7500 кг	
Грузоподъемность шасси	4340 кг	
Задняя ось		
Тип	Полностью разгруженная	
Допустимая нагрузка*	5100 кг	
Редуктор	Тип	Одинарный редуктор, Гипоидная передача
Передняя ось		
Тип	Мост с балкой без развилки на концах	
Допустимая нагрузка*	3000 кг	
Шины		
Тип	Одинарные передние, Двойные задние	
Шины	Передние и задние	215/75 R17.5

Примечание

*Грузоподъемность зависит от: грузоподъемности шин и рессорной подвески.

- 1) Компания Hyundai оставляет за собой право изменять спецификацию и оборудование в любое время без предварительного уведомления.
- 2) Вес пустого транспортного средства (может варьироваться в пределах 3.5%) включает массу: масла, топлива, охлаждающей жидкости, стандартный набор инструментов и водителя.
- 3) Дата обновления: 26 марта 2021 года.

Двигатель		
Производитель	Yuchai	
Модель	YC4D140N-50 (Евро 5)	
Тип	Четырехтактный газовый двигатель, с принудительным зажиганием, с турбонаддувом и водяным охлаждением	
Количество цилиндров	4 в ряд	
Объем двигателя	4 214 куб.см	
Мощность	133 л.с. при 2 800 об/мин	
Крутящий момент	410 Н·м при 1 400-1 800 об/мин	
Топливо	Природный газ (сжатый метан)	
Генератор	24 В – 100А	
Сцепление		
Тип	Гидравлическое управление, Диафрагменная пружина, Однодисковое сухое сцепление, предварительный гаситель колебаний	
Трансмиссия		
Модель	T60S5	
Тип	5 ступенчатая механическая	
Передаточное число	1я	5.810
	2я	3.281
	3я	1.787
	4я	1.000
	5я	0.705
	Задний ход	5.294
Управление		
Тип	Винтореечный рулевой механизм, регулируемая по углу наклона телескопическая рулевая колонка	
Диаметр рулевого колеса	410 мм	
Угол наклона	55.5°~62.2°	
Рабочий тормоз		
Привод	Гидравлический с вакуумным серво приводом, двойной контур	
Размер передних тормозов	Диаметр барабана x Ширина накладки x Толщина накладки: ø320 мм x 85 мм x 10 мм	
Размер задних тормозов		
Стояночный тормоз		
Привод	Барабан на карданном валу за трансмиссией	
Топливный бак		
Количество баллонов	2*160 л.	
Объем (при темп. окружающей среды +40)	74 куб.м.	
Объем (при темп. окружающей среды -30)	93 куб.м.	
Тип баллона для КПГ	3 тип	
Рама		
Тип	Лестничная лонжеронная рама	
Высота x Ширина x Толщина	193 мм x 60 мм x 6 мм	

Примечание

- 1) Компания Hyundai оставляет за собой право изменять спецификацию и оборудование в любое время без предварительного уведомления.
- 2) Вес пустого транспортного средства (может варьироваться в пределах 3.5%) включает массу: масла, топлива, охлаждающей жидкости, стандартный набор инструментов и водителя.
- 3) Грузоподъемность зависит от: грузоподъемности шин и рессорной подвески.
- 4) Дата обновления: 26 марта 2021 года.