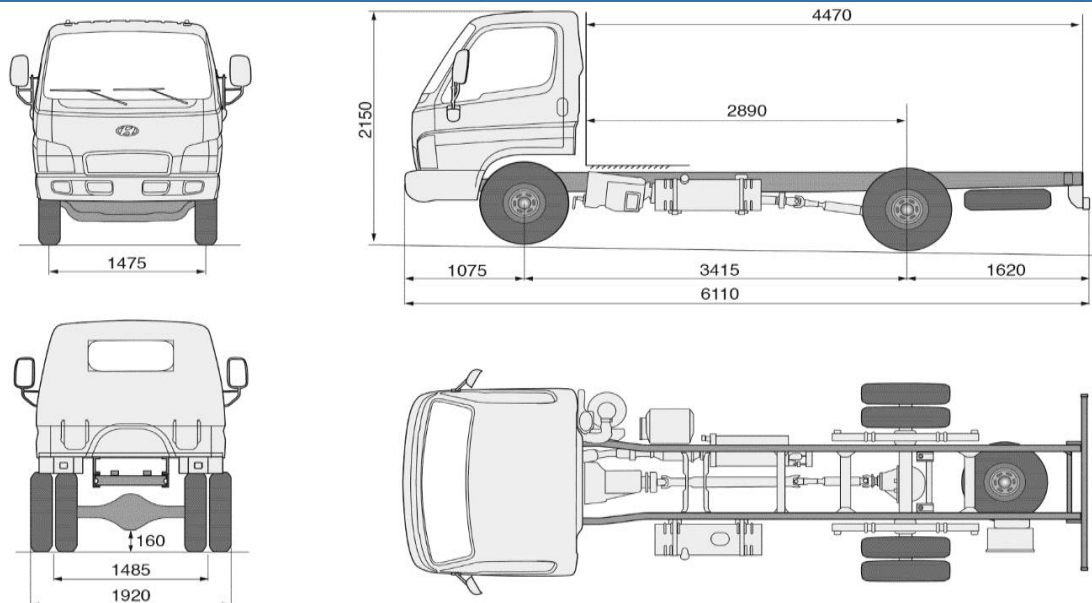


Hyundai HD35

Технические характеристики



Размеры		
Колесная формула		4 X 2
Колесная база		3,415 мм
Общие (Шасси)	Длина	6,110 мм
	Ширина	1,920 мм
	Высота	2,150 мм
Монтажная длина (от кабины до конца рамы)		4,455 мм
Минимальный дорожный просвет		160 мм
Минимальный радиус поворота		6,4 м
Масса (кг)		
Снаряженная масса шасси		2,040 кг
Полная масса автомобиля		3,500 кг
Грузоподъемность шасси		1,460 кг
Двигатель		
Модель		D4CB (Евро 5)
Тип		4-х тактовый дизельный двигатель с турбонаддувом, водяное охлаждение, прямой впрыск
Количество цилиндров		4 в ряд
Рабочий объем двигателя		2,497 см ³
Мощность		136 л.с. при 3,800 об/мин
Крутящий момент		294 Н.м. при 1,500 ~ 3,000 об/мин
Топливная система	Система впрыска	Common Rail
	Топливный фильтр	Легкосъемный патронного типа
Электрическая система	Аккумулятор	12 В-100 Ач
	Генератор	12 В-90 А
	Стартер	12 В-2.2 кВт
Синхронизирующая система		Двигатель с двумя верхними распределительными валами, 4 клапана на цилиндр
Сцепление		
Тип		Гидравлическое управление, диафрагменная пружина, однодисковое сухое сцепление, предварительный гаситель колебаний
Трансмиссия		
Модель		M3S5
Тип коробки передач		5 ступенчатая, механическая
Передаточное число	1я	5.181
	2я	2.865
	3я	1.593
	4я	1.000
	5я	0.739
	Задний ход	5.181

Задняя ось	
Тип	Полностью разгруженная
Допустимая нагрузка*	4,100 кг
Редуктор	Тип Одинарный редуктор, гипоидная передача
Передняя ось	
Тип	Мост с балкой без развилки на концах, тип: двутавровая балка
Допустимая нагрузка*	2,300 кг
Шины	
Тип	Одинарные передние, Двойные задние
Шины	Передние и задние 205/65R16
Управление	
Тип	Винтореечный рулевой механизм, регулируемая по углу наклона телескопическая рулевая колонка
Диаметр рулевого колеса	410 мм
Угол наклона	55.5°~62.2°
Телескопическое выдвижение	23.6 мм
Рабочий тормоз	
Привод	Гидравлический с вакуумным серво приводом
Размер передних / задних тормозов	Диск 304 мм
Стояночный тормоз	
Привод	Барабан на карданном валу за трансмиссией
Выхлопная система	
Общая	Глушитель, система нейтрализации отработанных газов
Топливный бак	
Объем	65 л.
Материал	Сталь
Рама	
Тип	Лестничная лонжеронная рама
Высота x Ширина x Толщина рамы	183 мм x 60 мм x 6 мм
Описание приборной панели	
Приборная панель	Спидометр / одометр / тахометр / датчик уровня топлива и датчик температуры двигателя
Индикаторы	Парковочный тормоз / давление масла / уровень заряда аккумулятора / индикатор поворота / открытая дверь / габаритные огни / индикация не пристегнутого ремня безопасности
Кузов	
Тип	Откидная кабина с торсионной балкой, полностью цельносварная конструкция
Стеклоочистители ветрового стекла	Двойные с электроприводом (со встроенными форсунками), 3-и скорости (прерывистая / низкая / высокая скорости)
Водительское сиденье	Регулируемое сиденье, комбинированная отделка сиденье
Пассажирское сиденье	Двухместное пассажирское сиденье, комбинированный материал сиденья

Примечание

* Грузоподъемность зависит от: грузоподъемности шин и рессорной подвески.

- 1) Компания Hyundai оставляет за собой право изменять спецификацию и оборудование в любое время без предварительного уведомления.
- 2) Вес пустого транспортного средства (может варьироваться в пределах 3.5%) включает массу: масла, топлива и охлаждающей жидкости, но исключает стандартный набор инструментов и водителя.
- 3) Дата обновления: 01 ноября 2018 года.